

Serie DMP80 Tragbare Taupunkt- und Temperatursonden

Für Stichprobenmessungen



Merkmale

- Tragbare Ausführung, optimiert für industrielle Stichprobenmessungen und Feldkalibrierung
- Taupunktmessgenauigkeit bis $\pm 2 \text{ }^\circ\text{C } T_{d/f}$
- Großer Taupunktmessbereich
- Sensorreinigung für verbesserte Langzeitstabilität und Chemikalienbeständigkeit
- Kondensationsbeständig
- Kompatibel mit dem tragbaren Anzeigergerät Indigo80 und der PC-Software Insight
- Kalibrierzertifikat im Lieferumfang

Tragbare Vaisala DRYCAP® Taupunkt- und Temperatursonden der Serie DMP80 wurden für den mobilen Einsatz entwickelt, insbesondere in Verbindung mit dem tragbaren Anzeigergerät Indigo80. Die Kombination aus DMP80 Sonde und Indigo80 ist ideal für Stichprobenmessungen und Feldkalibrierung installierter Vaisala Instrumente zur Feuchtemessung geeignet.

Zuverlässige Messungen mit dem Vaisala DRYCAP Sensor

Der Vaisala DRYCAP Sensor ist gegenüber Verunreinigungen mit Partikeln, Betauung, Öldunst und den meisten Chemikalien unempfindlich. Der Sensor ist kondensationsbeständig und auch nach Kontakt mit Wasser schnell wieder voll einsatzbereit. Der Sensor ist dank kurzer Ansprechzeit und außergewöhnlicher Stabilität auch hervorragend für Einsatzbereiche mit dynamisch wechselnden und niedrigen Taupunkten geeignet.

Die Sonden können direkt in Druckprozesse eingeführt werden und reagieren schnell auf die im Vergleich zur Umgebung abweichenden Prozessbedingungen. Die DMP80 Sonden sind für Taupunktmessungen direkt im Prozess in einem großen Temperatur- und Druckbereich geeignet.

Die Sonden der Serie DMP80 werden mit Standard-Werkskalibrierzertifikaten geliefert, optional ist eine akkreditierte Kalibrierung erhältlich. Die Sonden können deshalb als Referenz für die Feldkalibrierung genutzt werden.

Sensorreinigung verringert den Einfluss von Verunreinigungen

In Umgebungen mit hohen Konzentrationen an Chemikalien und Reinigungsmitteln kann die Messgenauigkeit zwischen den Kalibrierungen mit der optionalen Sensorreinigung aufrechterhalten werden.

Bei der Sensorreinigung wird der Sensor kurz erhitzt, um Chemikalien zu entfernen, die andernfalls die Leistungsdaten beeinträchtigen und eine Drift der Messwerte verursachen können.

Robuste Bauweise für manuelle Messungen

Der Handgriff wurde für den manuellen Einsatz in unterschiedlichsten Messumgebungen optimiert. Der IP66 entsprechende Handgriff bietet bei angeschlossenem Sondenverbindungskabel hervorragenden Schutz vor Feuchtigkeit und Staub. Zudem ist Kabelanschluss dank der robusten Bauweise des Handgriffs vor mechanischer Beanspruchung geschützt.

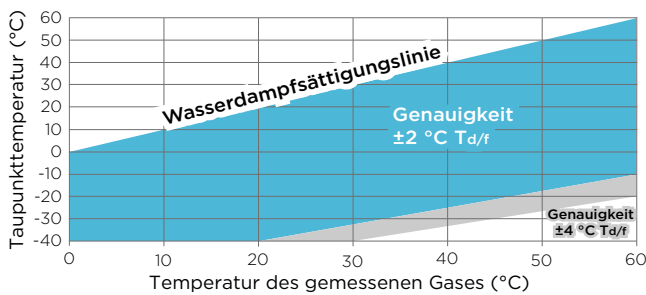
Flexible Anschlussmöglichkeiten

Sonden des Typs DMP80 wurden für den Einsatz mit dem tragbaren Anzeigergerät Indigo80 für Stichprobenmessungen, Feldkalibrierung und Datenprotokollierung optimiert. Um Geräteanalyse und -konfiguration zu erleichtern, können DMP80 Sonden mit der Software Vaisala Insight für Windows® verbunden werden. Weitere Informationen finden Sie unter www.vaisala.com/indigo und www.vaisala.com/insight.

Technische Daten

Messleistung DMP80A

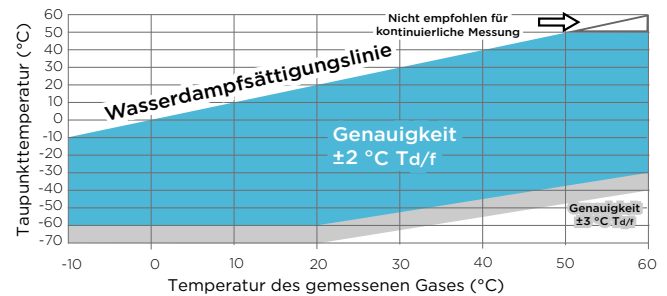
Taupunkt	
Sensor	DRYCAP® 180S
Messbereich	-40 ... +60 °C T _{d/f}
Genauigkeit	Bis zu ±2 °C T _{d/f}
Ansprechzeit 63 % [90 %]:	
Von trocken nach feucht	5 s [10 s]
Von feucht nach trocken	45 s [5 min]
Temperatur	
Messbereich	0 ... +60 °C
Genauigkeit	±0,2 °C bei Raumtemperatur
Temperatursensor	Pt100 RTD Class F0.1 IEC 60751
Mischungsverhältnis	
Messbereich (typisch)	0 ... 150 g/kg
Genauigkeit (typisch)	±12 % v. Mw.
Absolute Feuchte	
Messbereich	0-130 g/m ³
Genauigkeit (typisch)	±10 % v. Mw.



Genauigkeit der Taupunktmessung als Funktion der Temperatur (DMP80A)

DMP80B Messleistung

Taupunkt	
Sensor	DRYCAP® 180M
Messbereich	-70 ... +60 °C T _{d/f}
Genauigkeit	Bis zu ±2 °C T _{d/f}
Ansprechzeit 63 % [90 %]:	
Von trocken nach feucht	5 s [15 s]
Von feucht nach trocken	45 s [8 min]
Temperatur	
Messbereich	0 ... +60 °C
Genauigkeit	±0,2 °C bei Raumtemperatur
Temperatursensor	Pt100 RTD Class F0.1 IEC 60751
Relative Feuchte	
Messbereich	0 ... 70 %rF
Genauigkeit (rF < 10 % rF bei +20 °C)	± 0,004 %rF + 20 % v. Mw.
Volumenkonzentration (ppm)	
Messbereich (typisch)	10 ... 2500 ppm
Genauigkeit (bei +20 °C, 1 bar)	1 ppm + 20 % v. Mw.



Genauigkeit der Taupunktmessung als Funktion der Temperatur (DMP80B)

Betriebsumgebung Serie DMP80

Betriebstemperaturbereich	-10 ... +60 °C
Lagertemperaturbereich	-20 ... +60 °C
Betriebsdruckbereich Sondenkopf	0 ... 20 bar, absolut
Messumgebung	Für Luft, Stickstoff, Wasserstoff, Argon, Helium und Sauerstoff ¹⁾
Schutzart Handgriff:	
Mit angeschlossenem Sondenverbindungskabel	IP66
Ohne Kabel	IP55

¹⁾ Fragen Sie Vaisala beim Einsatz in anderen Atmosphären. Berücksichtigen Sie bei brennbaren Gasen die Sicherheitsvorschriften.

Mechanische Spezifikationen Serie DMP80

Anschlussstyp	M12-Stecker, A-codiert, 5-polig
Gewicht	250 g
Anschlussoptionen (mechanisch)	G1/2" ISO 228/1 NPT1/2"
Werkstoffe	
Sondengriff	Polyamid (PA) und thermoplastisches Elastomer (TPE)
Sondenschaft	Edelstahl (AISI 316L)
Filter	Edelstahl-Sinterfilter (AISI 316L) ¹⁾

¹⁾ Vaisala Bestellnummer: HM47280SP

Ein- und Ausgänge Serie DMP80

Betriebsspannungsbereich	15 ... 30 VDC
Stromaufnahme	10 mA typisch, 500 mA max.
Digitalausgang	RS-485, nicht isoliert

Ausgabegrößen der Serie DMP80

Absolute Feuchte (g/m ³)	Relative Feuchte (% rF)
Absolute Feuchte bei 20 °C, 1 atm (g/m ³)	Relative Feuchte (Tau/Frost) (% rF)
Taupunkttemperatur (°C)	Temperatur (°C)
Tau-/Frostpunktemperatur (°C)	Wasserkonzentration (ppm _v)
Tau-/Frostpunktemperatur bei 1 atm (°C)	Wasserkonzentration (Wassergehalt) (Vol.-%)
Taupunkttemperatur bei 1 atm (°C)	Wassermassenanteil (ppm _w)
Taupunkttemperaturdifferenz (°C)	Wasserdampfdruck (hPa)
Enthalpie (kJ/kg)	Sättigungsdampfdruck (hPa)
Mischungsverhältnis (g/kg)	

Konformität der Serie DMP80

EU-Richtlinien und Verordnungen	EMV-Richtlinie (2014/30/EU) RoHS-Richtlinie (2011/65/EU), geändert durch 2015/863
Elektromagnetische Verträglichkeit (EMV)	EN 61326-1, industrielle Umgebung
Raue Handhabung (ohne Sensor im Sondenkopf)	IEC 60068-2-31
Konformitätszeichen	CE, China RoHS, RCM, UKCA

Ersatzteile und Zubehör für Serie DMP80

Kabel

Sondenverbindungskabel (M12 auf M12), 1,5 m	272075SP
Flachkabel für Sonden (M12 auf M12), 1 m	CBL210493SP

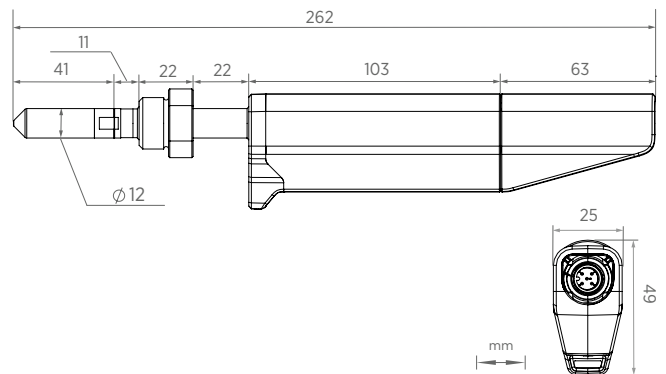
Zubehör für Option mit ISO G1/2"-Gewinde

Probenahmezelle mit Schnellkupplung und Ablassschraube	DSC74
Probenahmezelle mit Buchsen, Einlass G3/8", Auslass G1/4", ISO	DMT242SC
Probenahmezelle mit Swagelok-Verschraubungen für 1/4"-Rohre	DMT242SC2

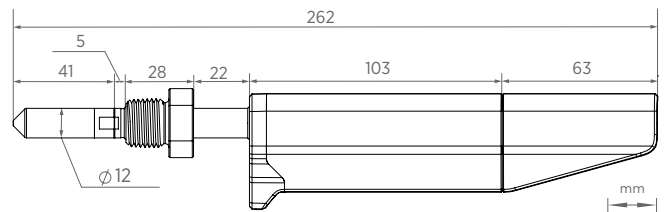
Zweidruck-Messzelle	DSC74B
Zweidruck-Messzelle mit Spirale	DSC74C

Weitere Artikel

Indigo USB-Adapter	USB2
Edelstahl-Sinterfilter	HM47280SP



Abmessungen Serie DMP80 mit G1/2"-Gewinde, Seitenansicht und Untersicht



Abmessungen Serie DMP80 mit NPT1/2"-Gewinde