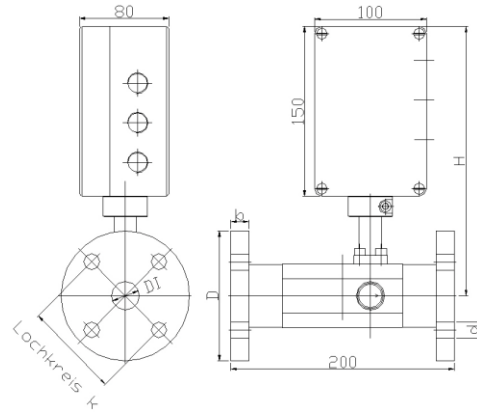


Vortex-Strömungssensor VA Di
auch für den Einsatz in Kondensat und partikelbeladenen Gasen



Zeichnung 1

Messgröße

- Betriebsvolumenstrom
- Betriebsgeschwindigkeit
- Normvolumenstrom (in Kombination mit Druck- und Temperatursensoren)

Bauform

- Messrohr

Funktionsprinzip

- Wirbelzähler zur Durchfluss- und Volumen-Messung
- Messung der Wirbelablösefrequenz durch Ultraschall

Vorteile

- geringer Anlaufwert
- hohe Messdynamik (bis zu 1 : 100)
- ohne bewegliche Teile
- hohe Dauerstandsfestigkeit
- aggressionsbeständig
- arbeitet weitgehend unabhängig von der Gaszusammensetzung
- geringer Druckverlust
- Anpassen an Prozess-Parameter leicht möglich

Messmedium

- primär einphasige Gasgemische, z.B. Luft, Stickstoff, Sauerstoff, Methan, Erdgas, Fackelgas, Ammoniak, Argon, Kohlenmonoxid, Wasserdampf, Abgas, Faulgas, Biogas, Klärgas.
- Andere Gase und Gasgemische auf Anfrage.

Einsatzfeld, Anwendungsbeispiele

- Durchflussmessung z. B. von Luft, Abgas, Prozessgas, Faul-, Bio- und Klärgas, Motor-Ansaugluft, Automobil-Abgas, Partikel-, Staub- und Faser-beladenem Gas, überhitztem Wasserdampf

Partikel, Kondensat, Feuchte im Messgas

- Beladung des Messgases durch Partikel wie Staub und Fasern bewirken keine Beeinflussung der Messung, solange keine Abrasion und keine Anlagerung am Sensor stattfindet.
- relative Gasfeuchte kleiner 100 % sowie geringe Anlagerung von Kondensat am Sensor führen zu keiner Beeinflussung der Messunsicherheit

Typologie / Bestellschlüssel (Beispiel)

VA Di 40	G	E	40 m/s	p10	ZG1
(1)	(2)	(3)	(4)	(5)	(6)

Basis-Typen

Typ	ohne integriertem Messumformer UVA, Ausgang v/VA o. v/VA-Ex	mit integriertem Messumformer UVA (Ausgang 4-20 mA oder Ausgang 0-10 V)
	Artikel-Nr.	Artikel-Nr.
VA Di 40 GE 30 m/s / p10 ZG1	B015/011	B015/016
VA Di 40 GT 30 m/s / p10 ZG1	B015/021	B015/026
VA Di 40 GH 30 m/s / p10 ZG1	B015/031	B015/036
VA Di 40 GL 30 m/s / p10 ZG1	B015/041	B015/046
VA Di 50 GE 30 m/s / p10 ZG1	B015/012	B015/017
VA Di 50 GT 30 m/s / p10 ZG1	B015/022	B015/027
VA Di 50 GH 30 m/s / p10 ZG1	B015/032	B015/037
VA Di 50 GL 30 m/s / p10 ZG1	B015/042	B015/047
VA Di 80 GE 40 m/s / p10 ZG1	B015/013	B015/018
VA Di 80 GT 40 m/s / p10 ZG1	B015/023	B015/028
VA Di 80 GH 40 m/s / p10 ZG1	B015/033	B015/038
VA Di 80 GL 40 m/s / p10 ZG1	B015/043	B015/048
VA Di 100 GE 40 m/s / p10 ZG1	B015/014	B015/019
VA Di 100 GT 40 m/s / p10 ZG1	B015/024	B015/029
VA Di 100 GH 40 m/s / p10 ZG1	B015/034	B015/039
VA Di 100 GL 40 m/s / p10 ZG1	B015/044	B015/049

(1) Rohrnennweite / Rohrinne Durchmesser / Abmessungen / Sensorgewicht

Rohr-Innen-Ø Di [mm]	Flansch-Außen-Ø D [mm]	Flansch-stärke b [mm]	Loch-kreis-Ø k [mm]	Loch-Ø d [mm]	Loch-Anzahl	Sensor-Länge [mm]	Sensor-Höhe H [mm]	Sensor-Gewicht [kg]
40	150	16	110	18	4	200	250	10
50	165	18	125	18	4	200	250	10
80	200	20	160	18	8	200	270	12
100	220	20	180	18	8	200	286	15

Flanschmaße nach DIN EN 1092-1 Form B1 (andere Flanschmaße auf Anfrage)

(2) Messstoff

Gase

(3) Medium-berührte Werkstoffe

Ausführung	Material
... GE ...	Edelstahl 1.4404, 1.4571, 1.4581, Keramik
... GT ...	Titan 3.7035 (Grade 2), Keramik
... GH ...	Hastelloy 2.4610 (HC4), Keramik
... GL ...	Tantal, Keramik

(4) Messbereich		
Di [mm]	Volumenstrom [m ³ /h]	mittlere Strömungsgeschwindigkeit [m/s]
40	1,8 ... 135	0,4 ... 30
50	2,8 ... 212	0,4 ... 30
80	7,2 ... 724	0,4 ... 40
100	11,0 ... 1131	0,4 ... 40

Kalibrierung	
Für jeden Sensor muss eine der beiden unten genannten Kalibriermöglichkeiten ausgewählt werden.	
Kalibriermöglichkeit	Artikel-Nr.
ISO Kalibrierung (inklusive Kalibrierzertifikat) Kalibriermedium Luft, Justage im Sensormessbereich bis max. 1600 m ³ /h, 6 Kalibrierwerte im skalierten Messbereich	CQ-1600 ISO (Standard)
DAkKS Kalibrierung (inklusive Kalibrierzertifikat) Kalibriermedium Luft, Justage im Sensormessbereich bis max. 1600 m ³ /h, 6 Kalibrierwerte im skalierten Messbereich	CQ-1600 DAKKS

Messunsicherheit	< 1 % v. M. + 0,3 % v. E. (bei +20 °C / 1000 hPa)
Reproduzierbarkeit	± (0,2 % v. M. + 0,025 % v. E.)
Ein-/Auslaufstrecke	Um eine möglichst große Messgenauigkeit zu erzielen, empfiehlt sich eine Ein-/Auslaufstrecke von 20/10 x Di. Die Einlaufstrecke kann durch Verwendung eines Strömungsgleichrichters (siehe Zubehör) erheblich verkürzt werden. Weitere Information zu diesem Thema können der Bedienungsanleitung U283_VADi_B_d entnommen werden.

(5) Druckbeständigkeit
bis 10 bar / 1 MPa Überdruck

(6) Bauform
gemäß Zeichnung Nr. 1

Anschlussgehäuse AS102	
Abmessungen	L/B/H: 100/80/150 mm
Material	Aluminiumguss Legierung G Al Si12 / DIN 1725,
Schutzart	IP65, IEC 529 und EN 60 529
Anschluss	Einführungen für abgeschirmte Leitungen mit Außendurchmesser 5 ... 10 mm, Kontaktierung des Cu-Gesamtschirms durch die metallischen Kabelverschraubungen

Elektromagnetische Verträglichkeit (EMV)
gemäß EN 61 000-6-2 und EN 61 000-6-4

Einbaulage	
beliebig	Um sicherzustellen, dass der Sensor bei horizontaler Rohrleitungsführung auch bei mäßigen Kondensatanlagerungen funktionsfähig bleibt, sollten die Sensoren VA Di 40, VA Di 50, VA Di 80 und VA Di 100 so eingebaut werden, dass das Anschlussgehäuse zur Seite zeigt. Bei vertikaler Rohrleitungsführung ist die Einbaulage bei allen Sensoren VA Di ... - auch bei Auftreten mäßiger Kondensatanlagerungen - frei.

Optionen (A) ... (C)

Dichtungsmaterial (A)	Kalibrierdruck (B)	Schutzart Ex (C)
--------------------------	-----------------------	---------------------

Dichtungsmaterial	Medien-Temperatur-Beständigkeit *	Art.-Nr.
FKM (Standard)	-20 ... +180 °C	B015/900
Silikon	-40 ... +180 °C	B015/901
KALREZ® (Comp. 4079)	0 ... +180 °C	B015/902
EPDM	-20 ... +160 °C	B015/903

Zulässige Umgebungstemperaturen *

mit integriertem Umformer UVA, ohne Display	-25 ... +60 °C
mit integriertem Umformer UVA, mit Display	-25 ... +60 °C
ohne Umformer UVA	-25 ... +80 °C

* Bei Einsatz im Ex-Bereich sind Medien- und Umgebungstemperatur eingeschränkt gemäß der gültigen Betriebsanleitung

Option (B) Kalibrierdruck

Kalibrierdruck	Bemerkung	Art.-Nr.
atmosphärischer Druck	bei Betriebsdrücken größer 3 bar rel. sollte eine Kalibrierung beim mittleren Betriebsdruck zur Verringerung der Messunsicherheit erfolgen.	B015/910
___ bar rel.	Kalibrierdruck wählbar im Bereich 1 ... 10 bar rel.; bei Betriebsdrücken größer 3 bar rel. ist eine Kalibrierung beim mittleren Betriebsdruck zur Sicherstellung der kleinstmöglichen Messunsicherheit empfehlenswert.	B015/911

Option (C) Schutzart Ex

Schutzart	Bemerkung	Art.-Nr.
Gas-Ex: CE <Ex> II 1/2 G Ex ia IIC T6 Ga/Gb Kategorie 1/2G (Zone 0/1)	nur in Verbindung mit: • Trenn-/Speisegerät LDX2 und 'nicht-Ex-Auswerteeinheit' oder • kompatible separate Auswerteeinheit mit Ex-Eingang (s. u.) • Medien-Temperaturbereich als Betriebsmittel für Kategorie	VAEX0 **
Staub-Ex: CE <Ex> II 1/2D Ex ia IIIC TX Da/Db Kategorie 1/2D (Zone 20/21)		
CE <Ex> II 3 G Ex ec IIC T6 Gc X CE <Ex> II 3 D Ex tc IIIC TX Dc X	Kategorie 3G (Zone 2) Kategorie 3D (Zone 22)	VAEX2E **

** Hinweis: Medien- und Umgebungstemperaturen gemäß der gültigen Betriebsanleitung.

Ausgang v/VA, v/VA-Ex, 4-20 mA oder 0-10 V	
Ausgang Sensor v/VA	zur Signalauswertung ist eine Höntzsch-Auswertegerät** mit Eingang v/VA erforderlich
Ausgang Sensor v/VA-Ex, (Sensor mit Option (C) 'Schutzart Ex i', s. o.)	zur Signalauswertung ist ein Höntzsch-Auswertegerät mit eigensicherem Signaleingang v/VA-Ex oder ein Auswertegerät mit Eingang v/VA** in Verbindung mit einem vorgeschaltetem Trenn-/Speisegerät LDX2 erforderlich
Ausgang 4-20 mA <u>oder</u> 0-10 V	mit im Anschlussgehäuse integriertem Messumformer UVA (s. unten)
** z. B. UVA, µP Vortex, VT-VA, VP-VA oder VTP-VA	

optionaler Messumformer UVA, integriert im Sensor-Anschlussgehäuse		
Analogausgang Strömung 4-20 mA <u>oder</u> 0-10 V (bitte auswählen)	4 ... 20 mA Bürde max. 400 Ohm Art.-Nr. B015/050	0 ... 10 V Impedanz max. 1 kOhm Art.-Nr. B015/051
Ausgang Grenzwert oder Mengen-Impuls	potentialfreier Relaiskontakt (Schließkontakt), max. 300 mA / 27 VDC	
PC-Schnittstelle	RS232	
Selbstüberwachung	Ausgangssignale sind galvanisch von der Versorgung getrennt Parametereinstellungen, Sensor-Interface; bei Fehler: Analogausgang kleiner 3,6 mA bzw. <-0,2 V	
Anschluss	'Push in' Leiterplatten-Klemmen; Ader-Anschluss ohne Werkzeug möglich; Ader-Trennung durch Druck mit Stift oder Schraubendreher; für Adern mit Querschnitt 0,14 ... 1,5 mm ²	
Versorgung	24 V DC (20 ... 27 V DC)	
Leistungsaufnahme	kleiner 5 W	
Einstellparameter	Analogausgang, Zeitkonstante, Profilmfaktor/Beiwert, Rohr-innendurchmesser, Grenzwert oder Mengen-Impuls (Wertigkeit einstellbar), Umschaltung Betriebs-/Norm-Strömung mit Einstellparametern 'Betriebsdruck' und 'Betriebstemperatur'	
Einstellparameter mit PC-Software UCOM und PC Anschlussleitung (s. Zubehör) änderbar		

Funktionale Sicherheit / Safety Integrity Level (SIL) *
gemäß DIN EN 61508 Teil 1 bis Teil 7 und DIN EN 61511 Teil 1 bis Teil 3, SIL2; unbedingt hierzu unser Dokument U400 beachten
* nur in Verbindung mit integriertem Messumformer UVA (s. o.)

Kompatible separate Auswerteeinheiten (erforderlich in Verbindung mit Sensoren VA Di ohne integrierten Messumformer UVA)	
für nicht-Ex-Anwendungen	UVA, µP-Vortex, VT-VA, VP-VA, VTP-VA
für Ex-Anwendungen	Trenn-/Speisegerät LDX2 im Gehäuse LDG16 in Kombination Auswerteeinheiten UVA, µP-Vortex, VT-VA, VP-VA, VTP-VA im LDG-Gehäuse (zusätzlich erforderlich: Ex-Eingänge t, p)

Zubehör (optional)		
	Beschreibung	Art.-Nr.
LCD-Anzeige im Gehäusedeckel*°	1. Zeile: 'Momentanwert': Volumenstrom oder Strömungsgeschwindigkeit 2. Zeile: 'Mengenzähler' o. 'Fehlercode'; 2 x 16 stellig, Zeichenhöhe 5,5 mm Arbeitstemperaturbereich -25 ... +60 °C **	A010/016

*° nur in Verbindung mit integriertem Messumformer UVA (s. o.)
** Sehr kalte Temperaturen beeinträchtigen die Ablesbarkeit. Sobald die Temperaturen steigen, ist eine gute Ablesbarkeit wieder gewährleistet.

Zubehör (optional) Fortsetzung

	Beschreibung	Art.-Nr.
PC Software UCOM*°	zum Konfigurieren von Messumformern UFA und UVA über Schnittstelle RS232, PC Anschlussleitung RJ22 / Sub-D-9-polig zusätzlich erforderlich	A010/052
PC Anschlussleitung RJ22 / Sub-D-9-polig*°	zum Konfigurieren von Messumformern UFA und UVA in Gehäusen LDG16 oder AS102 über Schnittstelle RS232 in Verbindung mit Software UCOM; Anschluss Umformer: RJ22, Anschluss PC: Sub-D, 9-polig	A010/051
Schnittstellenkonverter*° USB / RS232	zur Verbindung von PC mit USB-Schnittstelle und Höntzsch Programmieradapter mit RS232-Schnittstelle, Anschluss PC: USB Stecker Typ A Anschluss Prog.-Adapter: Sub-D 9-polig	A010/100

*° nur in Verbindung mit integriertem Messumformer UVA (s. o.)

Prozessflansch TP

zur Aufnahme von je einem Drucksensor (P) und einem Temperatursensor (T)

Bezeichnung	Artikel-Nr.	Innendurchmesser Di [mm]
TP Di/DN 40 PN16	B015/101	40
TP Di/DN 50 PN16	B015/102	50
TP Di/DN 80 PN16	B015/103	80
TP Di/DN100 PN16	B015/104	100
Material	Edelstahl 1.4571	
Anschlussgewinde	2 x G 1/4 "	
Einbauort	stromabwärts, nach dem Sensor VA Di	

Strömungsgleichrichter

zur Verkürzung der Einlaufstrecke - inklusive Strömungsgleichrichter - auf 11 x Di

Bezeichnung	Artikel-Nr.	Innendurchmesser Di [mm]
GL Di/DN40 PN16	B015/151	40
GL Di/DN50 PN16	B015/152	50
GL Di/DN80 PN16	B015/153	80
GL Di/DN100 PN16	B015/154	100
Material	Edelstahl 1.4571	
Einbauort	5 ... 8 x Di vor dem Sensor VA Di (s. Bedienungsanleitung U283_VADi_B_d)	