

Sensor TA10 ... ZG1b (li.) für den Einsatz mit geeigneten Umformern und Handgeräten

**Messgröße**

- Normgeschwindigkeit  $N_v$ , Normvolumenstrom  $NV/t$ , Massenstrom proportional
- Normbasis einstellbar

Voreinstellung:  
Temperatur  $t_n = +21 \text{ °C}$   
Druck  $p_n = 1014 \text{ hPa}$

- Temperatur  $t$  (Handgeräte flowtherm Ex, flowtherm NT.2, flowtherm NT, HTA, HTA-Ex)

**Funktionsprinzip**

- Strömungsmessung nach dem Wärmeübertragungs-Verfahren

**Bauform**

- Sonde

**Vorteile**

- hohe Messdynamik  $N_v$  (bis zu 1 : 1000)
- kleiner Anlaufwert: 0,2 Nm/s
- geringe Messunsicherheit, auch bei kleinsten Strömungsgeschwindigkeiten
- direkte Luft-/Gasmassestrom proportionale Messung, keine zusätzliche Messung von Druck und Temperatur erforderlich
- Sensor ohne bewegliche Teile
- Sensorgehäuse aus Edelstahl
- großer Temperatur- und Druckbeständigkeitsbereich
- geringer Installationsaufwand
- geringer Druckverlust
- Dauerstandfestigkeit

**Messmedium**

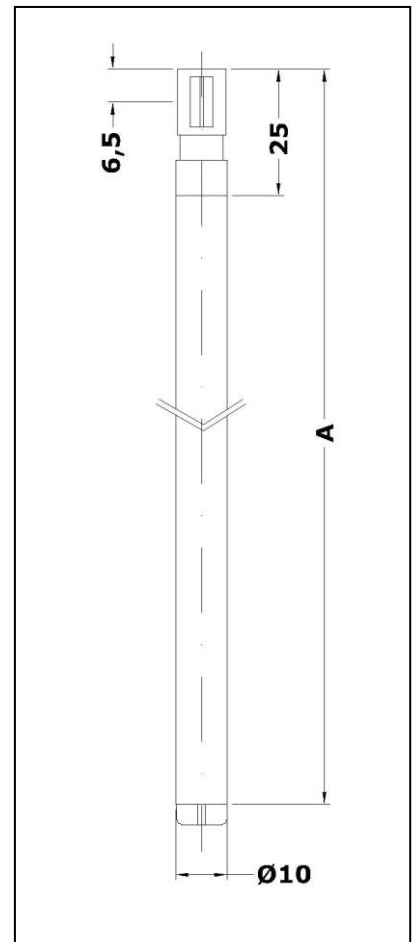
- Reingase, Gasgemische: Luft Stickstoff, Methan, Erdgas, Argon, Kohlendioxid, Schwefelhexafluorid, Deponiegas, Helium...

**Einsatzfeld, Anwendungsbeispiele**

- Luftgeschwindigkeitsmessungen
- mobiler und stationärer Einsatz
- Druckluft- und Gas-Verbrauchs- und Leckagemessungen
- Messung
  - des Laminarflows in Reinräumen oder Maschinen
  - in Abluft, Brennerzuluft und Zugluft
  - in klimatetechnischen Anwendungen
  - in Luft im Grob-Vakuumbereich in Luft bei Drücken größer 200 hPa abs.

**Partikel, Kondensat, Feuchte im Messgas**

- Beladung des Messgases durch Partikel, Staub und Fasern bewirken keine Beeinflussung der Messung, solange keine Abrasion und keine Anlagerung am Sensor stattfindet
- Relative Gasfeuchte kleiner 100 % führt bei Betriebstemperaturen kleiner  $+40 \text{ °C}$  zu keiner Beeinflussung der Messwerte



Sonde TA10 ... ZG1b (Maß A s. Seite 2)

Typologie (Beispiel)							
<b>TA10</b>	<b>-185</b>	<b>G</b>	<b>E</b>	<b>140</b>	<b>p16</b>	<b>Ex</b>	<b>ZG1b</b>
(1)	(2)	(3)	(4)	(5)	(6)	(7)	(8)

Basis-Typen	
Typ	Artikel-Nr.
TA10- <b>185</b> GE 140 / p16 ZG1b	B013/300
TA10- <b>285</b> GE 140 / p16 ZG1b	B013/301
TA10- <b>385</b> GE 140 / p16 ZG1b	B013/302
TA10- <b>685</b> GE 140 / p16 ZG1b	B013/303

(1) Sensortyp / Sonden-Durchmesser	
Thermischer Strömungssensor, Epoxidharz beschichtetes Dünnschicht-Sensorelement	
Sonden-Durchmesser 10 mm	

(2) Sensorlänge Maß A	
Standardlängen (siehe Basis-Typen)	185, 285, 385, 685 mm
Festlegung Sensorlänge auf Basis	gewünschter Eintauchtiefe im Messquerschnitt, Stutzen- bzw. Muffenlänge, Länge Kugelhahn und Länge des Sondenführungsteils (s. Zubehör)

(3) Messstoff	
Luft, Reingase, Gasmische mit gleichbleibendem Mischungsverhältnis	
Bei Kalibrierung/Justierung von Sensor und Auswerteeinheit für andere Gase als Luft kann die kleinstmögliche Messunsicherheit nur bei fester Zuordnung von Sensor und Auswerteeinheit erreicht werden.	

(4) Medium-berührte Werkstoffe	
Edelstahl 1.4571, 1.4305, Glas, Epoxidharz, Silikon (silikonfrei auf Anfrage)	

Messbereiche	
Strömungsgeschw. Nv	Artikel-Nr.
0,2 ... 30 m/s	V_TA10_1B_30
0,2 ... 60 m/s	V_TA10_1B_60
0,2 ... 120 m/s	V_TA10_1B_120
0,2 ... 150 m/s	V_TA10_1B_150
0,2 ... 180 m/s	V_TA10_1B_180
0,2 ... 200 m/s	V_TA10_1B_200

<b>Beispiele für messbare Volumenströme</b>								
Messrohr- Innendurch- messer Di [mm]	Profil- faktor PF* [-]	Messbe- reichsan- fangswert [Nm <sup>3</sup> /h]	Messbereichsendwerte [Nm <sup>3</sup> /h] bei Sensor-Messbereich bis					
			30 Nm/s	60 Nm/s	120 Nm/s	150 Nm/s	180 Nm/s	200 Nm/s
25	0,725	0,26	39	77	154	192	231	256
40	0,810	0,73	110	220	440	550	660	730
50	0,840	1,2	178	356	713	890	1070	1180
60	0,840	1,7	257	513	1030	1280	1540	1710
80	0,840	3,0	456	912	1820	2280	2740	3040
100	0,840	4,8	713	1425	2850	3560	4280	4750
120	0,840	6,8	1026	2050	4100	5130	6160	6840
150	0,840	11	1600	3210	6410	8020	9620	10600
200	0,840	19	2850	5700	11400	14250	17100	19000
300	0,840	43	6410	12820	25650	32060	38480	42750
400	0,840	76	11400	22800	45600	57000	68400	76000
500	0,840	120	17800	35600	71200	89100	106900	118800
1000	0,840	480	71200	142500	285000	356300	427600	475000

Normvolumenstrom-Messbereichsangaben bei rohrmittiger Sensorpositionierung, drallfreier Zuströmung und ausreichend dimensionierter Ein- und Auslaufstrecke (s. Bedienungsanleitung).

\* Der Profilmfaktor PF beschreibt das Verhältnis von mittlerer Strömungsgeschwindigkeit im Messquerschnitt und der vom Sensor gemessenen Strömungsgeschwindigkeit. Voraussetzung sind die zuvor beschriebenen Einsatzbedingungen.

<b>Messunsicherheit / Zeitkonstante</b>	
Messunsicherheit für Strömungsgeschwindigkeiten Nv	
kleiner/gleich 40 m/s	: 2 % v. M. + 0,02 m/s
größer 40 m/s	: 2,5 % v. M.
Zeitkonstante	: im Sekundenbereich

<b>(5) Zulässige Temperatur</b>	
Medium	-10 ... +140 °C
Umgebung	-25 ... +140 °C

<b>(6) Druckbeständigkeit</b>	
bis 16 bar / 1,6 MPa Überdruck	
höhere Druckbeständigkeit auf Anfrage	

<b>(7) Option Schutzart Ex</b>		
Ausführung		Artikel-Nr.
CE <Ex> II 2 G Ex ib IIC T4 Gb erforderlich bei Verwendung mit flowtherm Ex	Kategorie 2G (Zone 1)	TA10_1B_EX1 *
CE <Ex> II 1/2 G Ex ia IIC T4 Ga/Gb erforderlich bei Verwendung mit Messumformer U15-Ex	Kategorie 1/2G (Zone 0/1)	TA10_1B_EX0 *
CE <Ex> II 3 G Ex ec IIC T4 Gc X in Verbindung mit geeignetem Umformer oder Handgerät	Kategorie 3G (Zone 2)	TAEX2E *
CE <Ex> II 3 D Ex tc IIIC T135°C Dc X in Verbindung mit geeignetem Umformer	Kategorie 3D (Zone 22)	

\* Hinweis: Medien- und Umgebungstemperaturen gemäß der gültigen Betriebsanleitung.

## (8) Bauform

Sonde; gemäß Zeichnung ZG1b (s. Seite 1)

## Anschlussleitung / Anschluss

Sensor-Anschlussleitung standardmäßig 3 m lang, direkt austretend, beständig bis +140 °C, andere Leitungslängen auf Anfrage.

Bei vom Standard abweichenden Leitungslängen ergibt sich die kleinstmögliche Messunsicherheit nur bei fester Zuordnung von Sensor und Auswerteeinheit.

Anschluss an	Stecker	Artikel-Nr.
Umformer: U10a, U10b,	Stecker 423-5 mit vergoldeten Kontakten	A099/057
Handgeräte: flowtherm NT, flowtherm NT.2, flowtherm Ex,	Stecker 423-5 mit vergoldeten Kontakten	A099/057
Umformer: U15-Ex	Stecker 423-8 mit vergoldeten Kontakten	A099/058

## Schutzart / Einbaulage

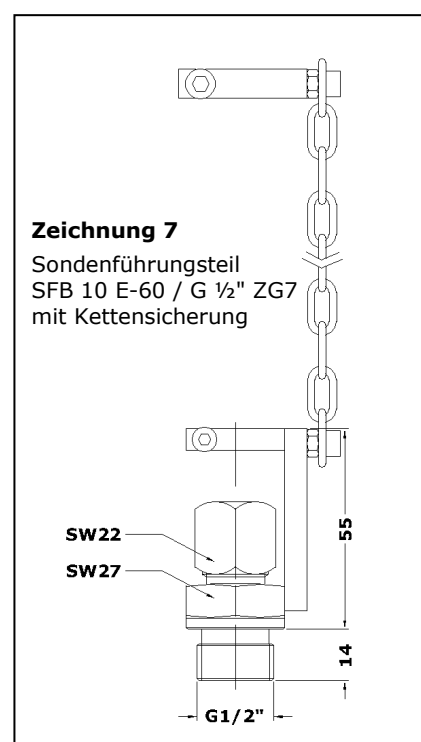
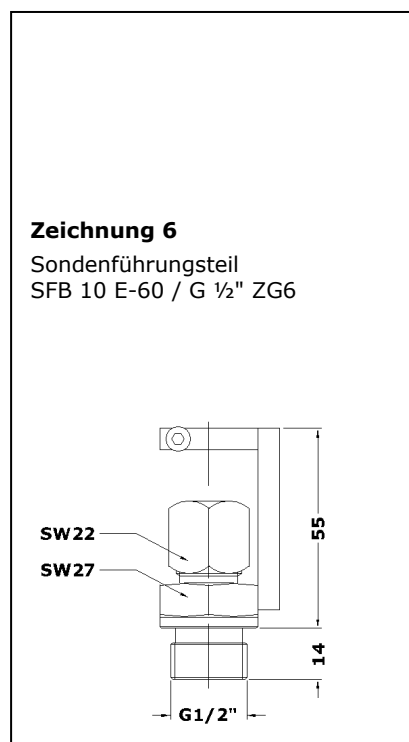
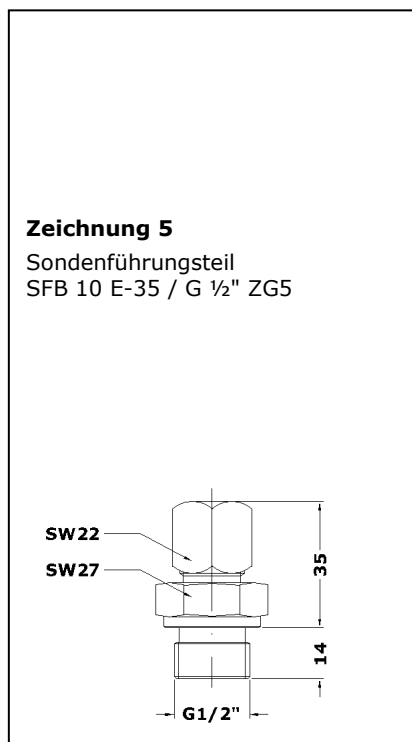
Schutzart: Sensor IP68; Leitungsaustritt IP65

Einbaulage frei bei atmosphärischem Druck, bei Überdruck Zuströmung nicht von oben

## Elektromagnetische Verträglichkeit (EMV)

EN 61 000-6-2 und EN 61 000-6-4

Zubehör		
	Beschreibung	Artikel-Nr.
	Kalibrierzertifikat	KLB
Sondenführungsteil SFB 10 E-35 / G 1/2" ZG5 gemäß <b>Zeichnung 5</b>	mind. 6 Standard-Kalibrierwerte zum beliebigen mehrmaligen Positionieren bei geringen Überdrücken (max. 3 bar) / Unterdrücken, für den Anschluss an Gewindemuffe oder Kugelhahn mit Innengewinde G 1/2", Temperaturbeständigkeit -20 ... +240 °C, Baulänge 35 mm, Werkstoffe: Edelstahl, FKM, PTFE-Spannbuchse	B004/503
Sondenführungsteil SFB 10 E-60 / G 1/2" ZG6 mit Spannbügel zur Arretierung und Verdreh-sicherung gemäß <b>Zeichnung 6</b>	zum beliebigen mehrmaligen Positionieren auch bei höheren Überdrücken / Unterdrücken, Klemmvorrichtung zur Sicherstellung der Befestigung der Sonde, für den Anschluss an Gewindemuffe oder Kugelhahn mit Innengewinde G 1/2", Temperaturbeständigkeit -20 ... +240 °C, Baulänge 55 mm, Werkstoffe: Edelstahl, FKM, PTFE-Spannbuchse	B004/600
Sondenführungsteil SFB 10 E-60 / G 1/2" ZG7 mit Kettensicherung und Spannbügel zur Arretierung und Verdreh-sicherung, gemäß <b>Zeichnung 7</b>	zum beliebigen mehrmaligen Positionieren auch bei höheren Überdrücken / Unterdrücken, Klemmvorrichtung zur Sicherstellung der Befestigung der Sonde und Kettensicherung, für den Anschluss an Gewindemuffe oder Kugelhahn mit Innengewinde G 1/2", Temperaturbeständigkeit -20 ... +240 °C, Baulänge 55 mm, Werkstoffe: Edelstahl, FKM, PTFE-Spannbuchse	B004/601



<b>Zubehör (Fortsetzung)</b>		
	<b>Beschreibung</b>	<b>Artikel-Nr.</b>
Richtungszeiger RZ10	zur Erkennung der Sensor-Anströmrichtung und Eintauchtiefe, verstellbar, passend zum Sensor TA10 mit Durchmesser 10 mm	B099/948
HG10/18A-130	Handgriff mit Spannzange passend zu TA10...ZG1b sowie Verlängerungsrohren VS18, nicht dicht	B099/947
VS18A-350	Verlängerungsstange aus Aluminium, verschraubbar, Ø 18 mm, 350 mm lang, Dichtung FKM O-Ring, Temperaturbeständigkeit -25 ... +240 °C	B099/010
Richtungszeiger RZ18	zur Erkennung der Sensor-Anströmrichtung und Eintauchtiefe, verstellbar, passend zu Verlängerungsstangen mit Durchmesser 18 mm	B099/951
Kugelhahn	Baulänge 75 mm, Durchgangsbohrung 15 mm, Werkstoff Edelstahl 1.4408, Dichtung PTFE, Temperaturbeständigkeit max. +200 °C, Druckbeständigkeit 64 bar/6,4 MPa rel., Anschluss Rohrgewinde G 1/2" innen (DIN/ISO 228)	B004/900