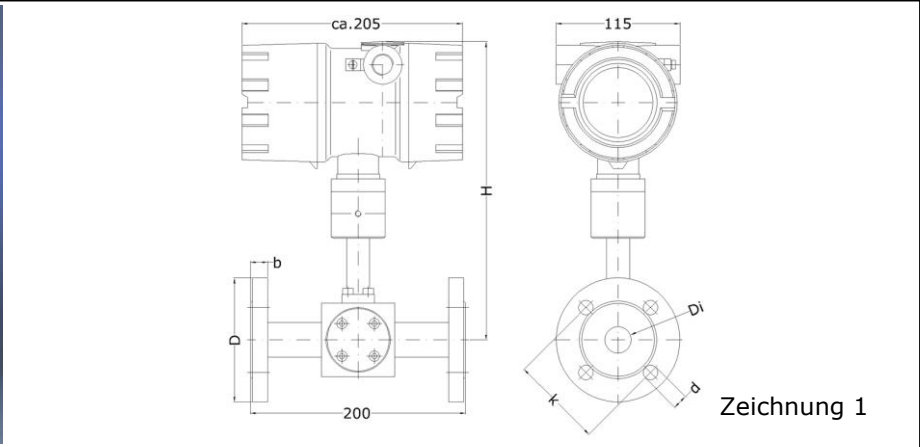


Vortex-Strömungssensor VA Di Ex-d mit integriertem, parametrierbarem Umformer UVA in einer druckfesten Kapselung zum Einsatz in explosionsgefährdeten Bereichen



VA Di ... ZG1 Ex-d

Messgrößen

- Betriebsvolumenstrom
- Betriebsgeschwindigkeit
- Normvolumenstrom (in Kombination mit Druck- und Temperatursensoren)

Bauform

- Messrohr mit Flanschanschluss



Kármánsche Wirbelstraße

Funktionsprinzip

- Wirbelzähler zur Durchfluss- und Volumen-Messung
- Erfassung der Wirbelablösefrequenz durch Ultraschall

Vorteile

- kompaktes Messgerät mit Vorortanzeige im Ex-Bereich
- zum Einsatz in Kategorie 1 (Zone 0 und 20); Umformergehäuse zugelassen für Kategorie 2 (Zone 1 und 21)
- benötigt keinen externen Trenn-Speise-Wandler
- erfasst auch kleinste Volumenströme, dank patentierter Ultraschall-abtastung
- hohe Messdynamik (bis zu 1 : 100)
- ohne bewegliche Teile
- einfach zu reinigen
- hohe Dauerstandfestigkeit
- aggressionsbeständig
- arbeitet weitgehend unabhängig von der Gaszusammensetzung
- geringer Druckverlust
- einfach parametrierbar über HART®-Schnittstelle

Einsatzfeld, Anwendungsbeispiele

- Durchflussmessung im Ex-Bereich von Luft, Abluft, Belebungsluft, Motoransaugluft, Erdgas, Abgas, Prozessgas, Biogas, Autoabgase, Fackelgas, Wasserdampf, ...

Mesmedium

- primär einphasige Gasgemische, z.B. Luft, Stickstoff, Sauerstoff, Methan, Erdgas, Fackelgas, Ammoniak, Argon, Kohlenmonoxid, Wasserdampf, Abgas, Faulgas, Biogas, Klärgas.

Andere Gase und Gasgemische auf Anfrage.

Partikel, Feuchte und Kondensat

- Beladung des Messgases durch Partikel wie Staub und Fasern bewirkt keine Beeinflussung der Messung, solange keine Abrasion und keine Anlagerung am Sensor stattfinden
- relative Gasfeuchte kleiner 100 % sowie geringe Anlagerung von Kondensat am Sensor führen zu keiner Beeinflussung der Messunsicherheit

Typologie / Bestellschlüssel (Beispiel)

VA Di 40	G	E	40 m/s	p10	ZG1	Ex-d
(1)	(2)	(3)	(4)	(5)	(6)	(7)

Basis-Typen

Typ	Artikel-Nr.
VA Di 40 GE 30 m/s / p10 ZG1 Ex-d	B015/056
VA Di 40 GT 30 m/s / p10 ZG1 Ex-d	B015/061
VA Di 40 GH 30 m/s / p10 ZG1 Ex-d	B015/066
VA Di 40 GL 30 m/s / p10 ZG1 Ex-d	B015/071
VA Di 50 GE 30 m/s / p10 ZG1 Ex-d	B015/057
VA Di 50 GT 30 m/s / p10 ZG1 Ex-d	B015/062
VA Di 50 GH 30 m/s / p10 ZG1 Ex-d	B015/067
VA Di 50 GL 30 m/s / p10 ZG1 Ex-d	B015/072
VA Di 80 GE 40 m/s / p10 ZG1 Ex-d	B015/058
VA Di 80 GT 40 m/s / p10 ZG1 Ex-d	B015/063
VA Di 80 GH 40 m/s / p10 ZG1 Ex-d	B015/068
VA Di 80 GL 40 m/s / p10 ZG1 Ex-d	B015/073
VA Di 100 GE 40 m/s / p10 ZG1 Ex-d	B015/059
VA Di 100 GT 40 m/s / p10 ZG1 Ex-d	B015/064
VA Di 100 GH 40 m/s / p10 ZG1 Ex-d	B015/069
VA Di 100 GL 40 m/s / p10 ZG1 Ex-d	B015/074
Optional:	
Ausführung TT (Tieftemperatur) Umgebungstemperatur -40 ... +60 °C	EX-TT

(1) Abmessungen

Rohr- Innen-Ø Di [mm]	Flansch- Außen-Ø D [mm]	Flansch- stärke b [mm]	Loch- kreis-Ø k [mm]	Loch- Ø d [mm]	Loch- Anzahl	Sensor- Länge [mm]	Sensor- Höhe H [mm]
40	150	16	110	18	4	200	300
50	165	18	125	18	4	200	300
80 *	200	20	160	18	8	200	308
100	220	20	180	18	8	200	318

Flanschmaße nach EN 1092-1 PN16 Form B1 (andere Flanschmaße auf Anfrage)

* bei Hastelloy-Sensor Di Ø 84,3 mm

(2) Messstoff

Gase

(3) medienberührte Werkstoffe

Ausführung	Material
... GE ...	Edelstahl 1.4404, 1.4571, 1.4581, Keramik
... GT ...	Titan 3.7035 (Grade 2), Keramik
... GH ...	Hastelloy 2.4610 (HC4), Keramik
... GL ...	Tantal, Keramik

(4) Messbereich			
Di [mm]	Volumenstrom V/t [m³/h]	mittlere Strömungs- geschwindigkeit v _m [m/s]	Zusammenhang v _m - V/t
40	1,8 ... 135	0,4 ... 30	1 m/s = 4,52 m³/h
50	2,8 ... 212	0,4 ... 30	1 m/s = 7,07 m³/h
80	7,2 ... 724	0,4 ... 40	1 m/s = 18,1 m³/h
100	11,0 ... 1131	0,4 ... 40	1 m/s = 28,3 m³/h

Kalibrierung

Für jeden Sensor muss eine der beiden unten genannten Kalibriermöglichkeiten ausgewählt werden.

Kalibriermöglichkeit	Artikel-Nr.
ISO Kalibrierung (inklusive Kalibrierzertifikat) Kalibriermedium Luft, Justage im Sensormessbereich bis max. 1600 m³/h, 6 Kalibrierwerte im skalierten Messbereich	CQ-1600 ISO (Standard)
DAkKS Kalibrierung (inklusive Kalibrierzertifikat) Kalibriermedium Luft, Justage im Sensormessbereich bis max. 1600 m³/h, 6 Kalibrierwerte im skalierten Messbereich	CQ-1600 DAKKS

Messunsicherheit	< 1 % v. M. + 0,3 % v. E. (bei +20 °C / 1000 hPa)
Reproduzierbarkeit	± (0,2 % v. M. + 0,025 % v. E.)
Ein-/Auslaufstrecke	Um eine möglichst große Messgenauigkeit zu erzielen, empfiehlt sich eine Ein-/Auslaufstrecke von 20/10 x Di. Die Einlaufstrecke kann durch Verwendung eines Strömungsgleichrichters (siehe Zubehör) erheblich verkürzt werden. Weitere Information zu diesem Thema können der Betriebsanleitung U377 entnommen werden.

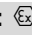
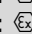
(5) Druckbeständigkeit

bis 10 bar / 1 MPa Überdruck

(6) Bauform

gemäß Zeichnung Nr. 1

(7) ATEX-Schutzart

für Gas :  II 1/2 G Ex ia/db eb [ia] IIC T6 Ga/Gb
 für Staub :  II 1/2 D Ex ia/tb IIIC TX Da/Db
 Sensor für den Einsatz in Kategorie 1 (Zone 0 bzw. 20)
 Umformer-Gehäuse für den Einsatz in Kategorie 2 (Zone 1 bzw. 21)

Elektromagnetische Verträglichkeit (EMV)

gemäß EN 61 000-6-2 und EN 61 000-6-4 / IEC77

Funktionale Sicherheit / Safety Integrity Level (SIL)

gemäß DIN EN 61508 Teil 1 bis Teil 7 und DIN EN 61511 Teil 1 bis Teil 3, SIL2;
 unbedingt hierzu unser Dokument U400 beachten

Ex-d-Umformergehäuse	
Abmessungen	Außendurchmesser/Länge/Höhe: ca. 110/205/182 mm
Material	Aluminiumguss-Legierung max. 0,5 % Mg, lackiert
Schutzart	IP68, IEC 529 und EN 60 529
Anschluss	Einführungen für abgeschirmte Leitungen mit Außendurchmesser 5 ... 9 mm, Kontaktierung des Gesamtschirms an der Erdungsklemme im Gehäuse; Anschluss durch Schraubklemmen Ex-e für Adern mit Querschnitt 0,14 ... 1,5 mm ²
Ausrichtung	Anschlussgehäuse drehbar um ca. 350 ° und arretierbar
Aufbau	Zweikammer-System bestehend aus: 1) Elektronik-Bereich in Schutzart Ex-d (druckfeste Kapselung) 2) Anschluss-Bereich in Schutzart Ex-e (erhöhte Sicherheit) mit Klemmenblock und Leitungseinführungen

Einbaulage	
beliebig	Um sicherzustellen, dass der Sensor bei horizontaler Rohrleitungsführung, auch bei mäßigen Anlagerungen von Kondensat funktionsfähig bleibt, sollten die Sensoren VA Di 40, VA Di 50, VA Di 80 und VA Di 100 so eingebaut werden, dass das Anschlussgehäuse zur Seite zeigt. Bei vertikaler Rohrleitungsführung ist die Einbaulage bei allen Sensoren VA Di ... - auch bei Auftreten mäßiger Kondensatanlagerungen - frei.

Optionen (A) & (B)	
Dichtungsmaterial	Kalibrierdruck
(A)	(B)

Option (A) Dichtungsmaterial		
Dichtungsmaterial	zulässige Medientemperatur	Artikel-Nr.
FKM (Standard)	-20 ... +180 °C	B015/900
Silikon	-40 ... +180 °C	B015/901
KALREZ® 4079	0 ... +180 °C	B015/902
EPDM	-20 ... +160 °C	B015/903
PFA	-20 ... +180 °C	B015/905

zulässige Umgebungstemperatur: -20 ... +60 °C

Option (B) Kalibrierdruck		
Kalibrierdruck	Bemerkung	Artikel-Nr.
atmosphärischer Druck	bei Betriebsdrücken größer 3 bar rel. sollte eine Kalibrierung beim mittleren Betriebsdruck zur Verringerung der Messunsicherheit erfolgen.	B015/910
___ bar rel.	Kalibrierdruck wählbar im Bereich 1 ... 10 bar rel.; bei Betriebsdrücken größer 3 bar rel. ist eine Kalibrierung beim mittleren Betriebsdruck zur Sicherstellung der kleinstmöglichen Messunsicherheit empfehlenswert.	B015/911

Messumformer UVA integriert im Anschlussgehäuse

Analogausgang Strömung	4 ... 20 mA Bürde max. 500 Ohm
Ausgang Grenzwert oder Mengen-Impuls	potentialfreier Relaiskontakt (Schließkontakt) max. 300 mA / 27 VDC
Kommunikations-Schnittstelle	HART® über Modem-Adapter für PC-Anschluss und PC-Software UCOM (s. Zubehör)
Selbstüberwachung	Ausgangssignale sind galvanisch von der Versorgung getrennt Parametereinstellungen, Sensor-Interface; bei Fehler: Analogausgang kleiner 3,6 mA
Versorgung	24 V DC (20 ... 27 V DC)
Leistungsaufnahme	kleiner 5 W
Einstellparameter (Auswahl je nach Parametersatz)	Analogausgang, Zeitkonstante, Profilmfaktor, Grenzwert oder Mengen-Impuls (Wertigkeit einstellbar) Umschaltung Betriebs-/Norm-Strömung mit Einstellparametern 'Betriebsdruck' und 'Betriebstemperatur'

Zubehör (optional)

	Beschreibung	Artikel-Nr.
LCD-Anzeige	1. Zeile: 'Momentanwert': Volumenstrom oder Strömungsgeschwindigkeit 2. Zeile: 'Mengenzähler' o. 'Fehlercode' 2 x 16 stellig, Zeichenhöhe 5,5 mm, Arbeitstemperaturbereich -20 ... +60 °C, Anzeige nach Abschrauben des Ex-d-Gehäuse-Fensterdeckels in 90 °-Schritten drehbar	A010/520
HART®-Modem-Adapter	zum Ändern der Einstellparameter, für PC-USB-Anschluss	A010/101
PC Software UCOM	zur Konfiguration des UVA über RS232	A010/052



Ex-d-Umformergehäuse mit optionaler LCD-Anzeige

Zubehör (Fortsetzung)

Prozessflansch TP

zur Aufnahme von je einem Drucksensor (P) und Temperatursensor (T)

Bezeichnung	Artikel-Nr.	Innendurchmesser Di [mm]
TP Di/DN 40 PN16	B015/101	40
TP Di/DN 50 PN16	B015/102	50
TP Di/DN 80 PN16	B015/103	80
TP Di/DN100 PN16	B015/104	100
Material	Edelstahl 1.4571	
Anschlussgewinde	2 x G 1/4 "	
Einbauort	stromabwärts, nach dem Sensor VA Di	

Strömungsgleichrichter

zur Verkürzung der Einlaufstrecke - inklusive Strömungsgleichrichter - auf 11 x Di

Bezeichnung	Artikel-Nr.	Innendurchmesser Di [mm]
GL Di/DN40 PN16	B015/151	40
GL Di/DN50 PN16	B015/152	50
GL Di/DN80 PN16	B015/153	80
GL Di/DN100 PN16	B015/154	100
Material	Edelstahl 1.4571	
Einbauort	5 ... 8 x Di vor dem Sensor VA Di (s. Betriebsanleitung U377)	

® eingetragene Warenzeichen:
KALREZ von DuPont,
HART der HART Communication
Foundation