

**Ultraschall-Durchflussmesser für exakte Massenstrommessung**



Exactsonic P DN250

**Funktionsprinzip**

- Eingriffsfreie Ultraschallmessung auf Basis der Laufzeitdifferenzmessung

**Anwendungsbeispiele**

- Prüfstandsmessungen für Motoren, Filter, Turbolader, Klima, Ventile, ...

**Vorteile**

- geringer Druckverlust
- geringe Ein- und Auslaufstrecken
- niedriger Anlaufwert
- hohe Reproduzierbarkeit
- unempfindlich bei Verunreinigungen
- wartungsfreundlich
- große Anzahl an Nennweiten
- richtungserkennende Messung
- Korrektur „Backflow“
- hohe Messdynamik (1:250)
- schnelle Ansprechzeit
- keine separate Auswerteeinheit erforderlich
- minimaler Installationsaufwand
- konform mit e-CFR



Exactsonic P DN80

Typen	
Typ	Artikel-Nr.
ExactSonic P DN50 ZG1	B015/871
ExactSonic P DN80 ZG1	B015/872
ExactSonic P DN100 ZG1	B015/873
ExactSonic P DN150 ZG1	B015/874
ExactSonic P DN200 ZG1	B015/875
ExactSonic P DN250 ZG1	B015/876

andere Nennweiten auf Anfrage

**Bauform / Funktionsprinzip**  
 Messrohr / Ultraschall-Durchflussmesser auf Basis der Laufzeitdifferenzmessung in Kombination mit Präzisions-Absolutdrucksensor 0,6 ... 1,2 bar abs.; 0,1 % FSO und Pt100-Temperatursensor 4-Leiter, Klasse AA DIN EN 60751, optional zusätzliche Messung der relativen Luftfeuchte (rh); Bauform gemäß Zeichnung 1 (ZG1), Seite 4

Messgrößen	Anzeigeeinheiten
Gasmassenstrom m/t	kg/h
Normvolumenstrom NV/t	Nm <sup>3</sup> /h
Betriebsvolumenstrom V/t	m <sup>3</sup> /h
Betriebsdruck p	hPa
Betriebstemperatur T	°C

Messbereich (Messdynamik 1 : 250)				
Nennweite	Innendurchmesser [mm]	Betriebsvolumenstrom [m <sup>3</sup> /h]	Massenstrom* [kg/h]	Massenstrom** [kg/h]
DN 50	58,3	1,0 ... 240	1,2 ... 290	3,0 ... 713
DN 80	80,0	1,8 ... 450	2,2 ... 540	5,5 ... 1340
DN 100	110,3	3,5 ... 860	4,0 ... 1030	10 ... 2550
DN 150	150,0	6,4 ... 1590	7,5 ... 1900	19 ... 4730
DN 200	200,0	11 ... 2830	14 ... 3400	33 ... 8400
DN 250	250,0	18 ... 4420	21 ... 5300	53 ... 13130

\* Massenstrom exemplarisch bei = t<sub>B</sub> +20 °C und p<sub>B</sub> = 1013 hPa (Betriebsdichte 1,204 kg/m<sup>3</sup>)  
 \*\* Massenstrom exemplarisch bei = t<sub>B</sub> +20 °C und p<sub>B</sub> = 2500 hPa (Betriebsdichte 2,971 kg/m<sup>3</sup>)

Anlaufwert	± 0,1 m/s
Maximalwert	± 25 m/s
Genauigkeit	< 1 % v.M.
Reproduzierbarkeit	< ± 0,5 % v.M.
Ein-/Auslaufstrecke (s. Zubehör)	Zur Erzielung der kleinstmöglichen Messunsicherheit empfiehlt sich eine Einlaufstrecke von 20 x Di. Die Auslaufstrecke sollte nicht kürzer als 5 x Di sein. Reduzierungen der Ein- und Auslaufstrecken sowie der Betrieb ohne Gleichrichter sind möglich. In beiden Fällen kommt es allerdings zu erhöhten Messunsicherheiten, die dann von der Rohrleitungsführung, Vorstörungen und den im Betrieb tatsächlich vorhandenen Strömungsgeschwindigkeiten abhängig sind. Bei definierten Ansaugbedingungen, beispielsweise einem Ansaugfilter, kann die Einlaufstrecke auf 10 x Di verkürzt werden (bei der Bestellung bitte angeben)

**Messstoff**  
 Luft, Gase und Gasgemische

### mediumberührte Werkstoffe

Edelstahl 1.4571, 1.4404, 1.4301, Keramik, FKM, optional Aluminium

### Druckbeständigkeit

bis 1,2 bar / 1200 hPa Absolutdruck

alternativ bis 2,5 bar / 2500 hPa Absolutdruck, höhere Druckbeständigkeit möglich (auf Anfrage)

### Temperaturbeständigkeit

Medientemperaturbeständigkeit : -20 ... +60 °C

zulässige Umgebungstemperatur : -20 ... +60 °C

### Messumformer SMART-UA im Anschlussgehäuse AS102

Abtastrate	Auflösung : 1 kHz
Eingang t : Pt100	Auflösung : 0,1 K
Eingang rh* : 0-10V	Genauigkeit : ±2,5 % rh
Eingang p : 4-20 mA	Auflösung : 1 hPa Zeitkonstante : 0,125 s
Analogausgang	Standard : 0 ... 10 V, Impedanz 1 kOhm Auf Anfrage (innen über Jumper einstellbar) : 4 ... 20 mA, Bürde max. 500 Ohm 16-bit Auflösung (1/65000) Zeitkonstante : max. 1 kHz (1 ms), einstellbar  Ausgang ist nicht galvanisch getrennt. Anschluss über 5-polige Schraubverbindung
TCP/IP	AK Protokoll gemäß VDA Empfehlung 'Standardisierung Abgasmesstechnik; über RJ45 Anschlussbuchse
USB	USB Schnittstelle für Protokollierung, Sicherheitszugang, Rücksetzen auf Werkseinstellung, ...
Versorgung	24 V DC
Leistungsaufnahme	kleiner 15 W
LCD-Anzeige im Gehäusedeckel	touch intelligence - beleuchtet und eingebaut im Gehäuse, zur Anzeige diverser Modi und Parametrierungsebenen, mehrstufige Sicherheitsbereiche

\* optional

### Elektromagnetische Verträglichkeit (EMV)

gemäß EN 61 000-6-2 und EN 61 000-6-4

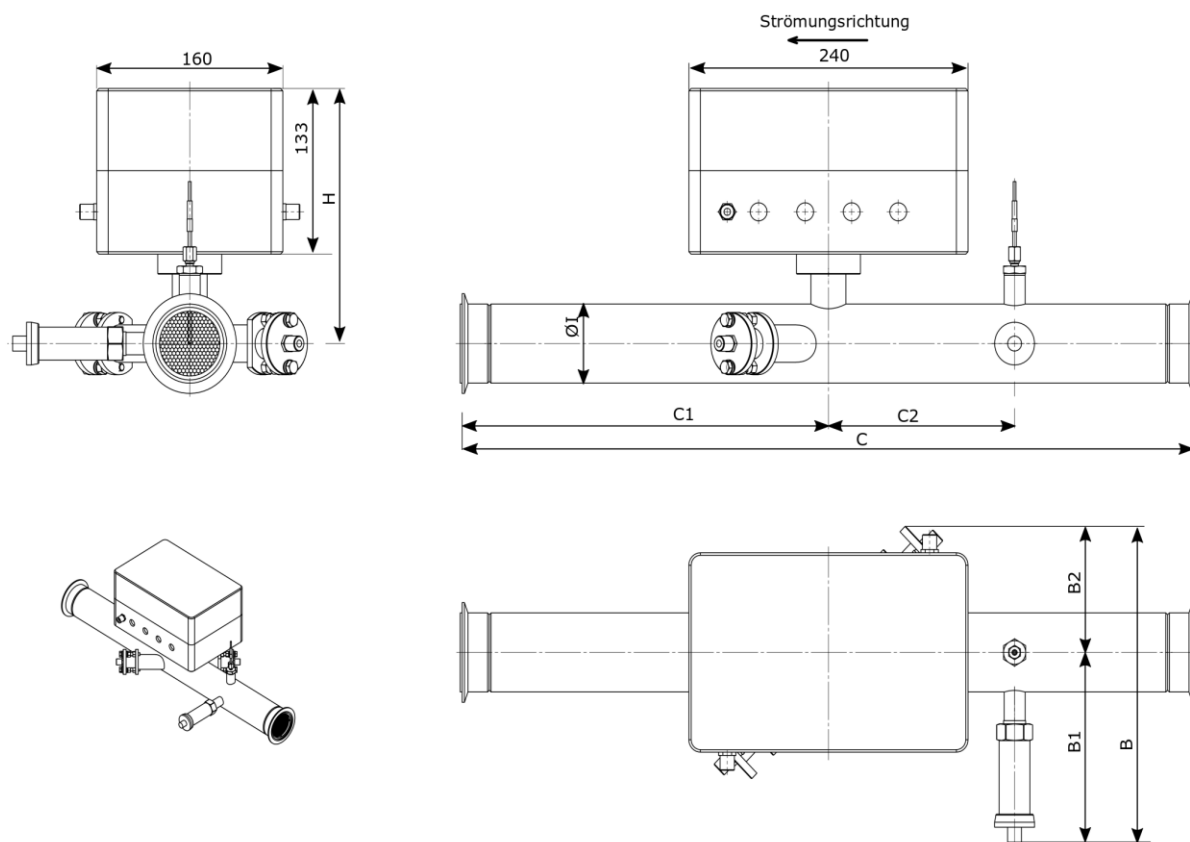
### Messumformer- und Anschlussgehäuse

Abmessungen	240 / 160 / 134 mm (B / H / T)
Anschluss	Steckverbinder für Spannungsversorgung, Analogausgang, TCP/IP, USB, ...

### Einbaulage

beliebig

Im Allgemeinen wird das beste Ergebnis erzielt, wenn die Messgeräte möglichst nahe an der realen Anwendung kalibriert und justiert werden.



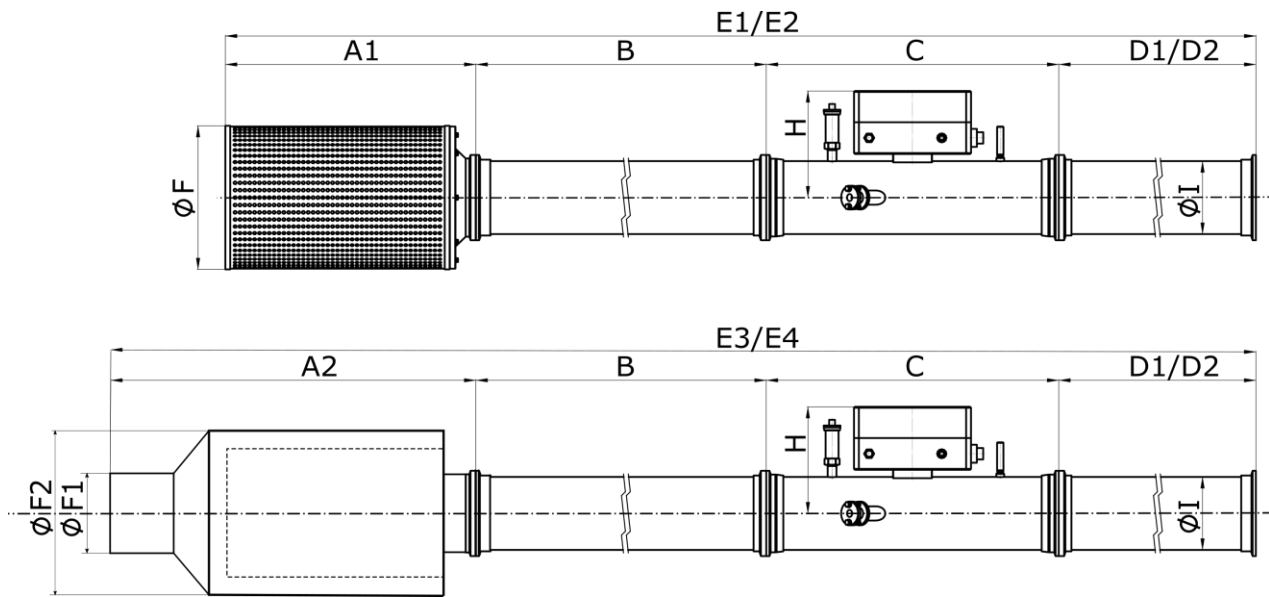
### (1) Rohrnenweite / Rohrrinnendurchmesser / Abmessungen / Sensorgewicht

Rohr- nenweite [mm]	Rohr- Innen-Ø I [mm]	Sensordlänge C [mm]	Breite B [mm]	Höhe H [mm]
50	58,3	<b>250</b>	220	207
80	80,0	<b>250</b>	220	217
100	110,3	<b>330</b>	250	211
150	150,0	<b>330</b>	300	231
200	200,0	<b>400</b>	300	256
250*	250,0	<b>600</b>	400	281

\* Ausführung DN 250: mit glatten Rohrenden und nicht mit Konusflanschen

### DAKKS Kalibrierung

Kalibrierbereich		Beschreibung	Art.-Nr.
bis	5500 m <sup>3</sup> /h	inkl. Zertifikat	CQ-5500 DAKKS
bis	1600 m <sup>3</sup> /h	inkl. Zertifikat	CQ-1600 DAKKS
bis	100 m <sup>3</sup> /h	inkl. Zertifikat	CQ-100 DAKKS



Rohr-nennweite	Rohr-innen-Ø Ø I [mm]	Luftfilter offen A1 [mm]	Strömungs-konditionierer A2 [mm]	Einlauf-strecke B [mm]	Sensor-länge C [mm]	Auslauf-strecke D1* [mm]
DN 50	58,3	356	773	506	250	256
DN 80	80,0	401	773	806	250	406
DN 100	110,3	526	843	1006	330	506
DN 150	150,0	513	903	1518	330	768
DN 200	200,0	513	783	2018	400	1018
DN 250	250,0	513	auf Anfrage	2018	600	1018

Rohr-nennweite	Auslauf-strecke D2** [mm]	Gesamt-länge E1*/E2** [mm]	Gesamt-länge E3*/E4** [mm]	Luftfilter-Ø Ø F [mm]	Strömungs-konditionierer Ø F1 [mm]	Strömungs-konditionierer Ø F2 [mm]
DN 50	254	1368/1366	1785/1783	150	80	203
DN 80	404	1863/1861	2235/2233	198	103	253
DN 100	504	2368/2366	2685/2683	243	153	303
DN 150	759	3129/3120	3519/3510	303	203	353
DN 200	1009	3949/3940	4219/4210	303	253	353
DN 250	1009	4149/4140	auf Anfrage	303	auf Anfrage	auf Anfrage

\* bei Ausführung mit Flansch am Ende der Auslaufstrecke (D1, E1 und E3)

\*\* bei Ausführung mit glattem Rohrende an der Auslaufstrecke (D2, E2 und E4)

**Luftfilter / Strömungskonditionierer mit Konusflansch-Anschluss (KF) für Spannring-/Spannkettens-Verbindung**

		Luftfilter offen	Strömungskonditionierer	
		Artikel-Nr.	Artikel-Nr.	Gewicht [kg]
Luftfilter	DN 50	B015/611-S05	B015/611-S06	9,5
Luftfilter	DN 80	B015/612-S05	B015/612-S06	12,8
Luftfilter	DN 100	B015/613-S05	B015/613-S06	18,0
Luftfilter	DN 150	B015/614-S05	B015/614-S07	22,6
Luftfilter	DN 200	B015/615-S05	B015/615-S07	21,4
Luftfilter	DN 250	auf Anfrage	auf Anfrage	auf Anfrage

## Rohrstücke für Ein-/Auslaufstrecken für Spannring-/Spannketten-Verbindung

Material Edelstahl 1.4301 oder 1.4571

				Baulänge [mm]	Artikel-Nr.
Einlaufstrecke	ZF/KF	DN	50	506	B015/611-S01
Auslaufstrecke	KF/ZF	DN	50	256	B015/611-S02
Auslaufstrecke	KF/glatt	DN	50	254	B015/611-S04
Einlaufstrecke	ZF/KF	DN	80	806	B015/612-S01
Auslaufstrecke	KF/ZF	DN	80	406	B015/612-S02
Auslaufstrecke	KF/glatt	DN	80	404	B015/612-S04
Einlaufstrecke	ZF/KF	DN	100	1006	B015/613-S01
Auslaufstrecke	KF/ZF	DN	100	506	B015/613-S02
Auslaufstrecke	KF/glatt	DN	100	504	B015/613-S04
Einlaufstrecke	ZF/KF	DN	150	1518	B015/614-S01
Auslaufstrecke	KF/ZF	DN	150	768	B015/614-S02
Auslaufstrecke	KF/glatt	DN	150	759	B015/614-S04
Einlaufstrecke	ZF/KF	DN	200	2018	B015/615-S01
Auslaufstrecke	KF/ZF	DN	200	1018	B015/615-S02
Auslaufstrecke	KF/glatt	DN	200	1009	B015/615-S04
Einlaufstrecke		DN	250	tbd	tbd
Auslaufstrecke		DN	250	tbd	tbd

## Rohrverbindung

durch Spannring bzw. Spannkette

beidseitig Flansche zur Schnellspannverbindung, Festflansch-Anschluss gem. DIN oder ANSI auf Anfrage

## Spannringe / Spannketten für Konusflansch-/Zwischenflansch-Rohrverbindung

jeweils mit Flachdichtring (Werkstoff Silikon)

				Artikel-Nr.
Spannring	DN	50		B015/611-S03
Spannring	DN	80		B015/612-S03
Spannring	DN	100		B015/613-S03
Spannkette	DN	150		B015/614-S03
Spannkette	DN	200		B015/615-S03

## Konusflansche zum Anschweißen für Kundenadaptionen

jeweils mit O-Ring (Werkstoff FKM)

				Artikel-Nr.
Konusflansch	DN	50		B015/611-S10
Konusflansch	DN	80		B015/612-S10
Konusflansch	DN	100		B015/613-S10
Konusflansch	DN	150		B015/614-S10
Konusflansch	DN	200		B015/615-S10

## Höntzsch GmbH & Co. KG

Gottlieb-Daimler-Straße 37

D-71334 Waiblingen

Telefon +49 7151 / 17 16-0

E-Mail info@hoentzsch.com

Internet www.hoentzsch.com

Änderungen vorbehalten